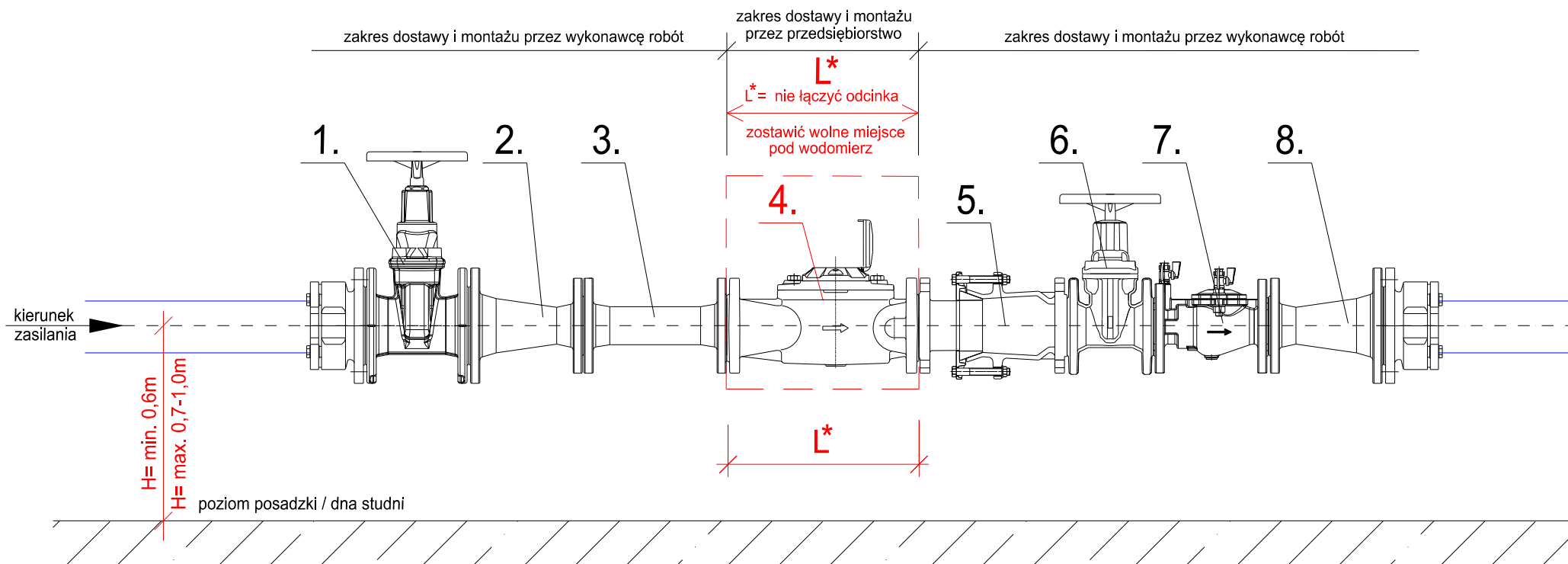


Standardowa zabudowa wodomierzy średnicy Dn50 i większej



Zestawienie elementów:

1. Zasuwa klinowa kołnierzyowa lub gwintow. w średnicy przyłącza
2. Zwężka
3. Króciec (wg średnicy wodomierza)
4. Wodomierz
5. Łącznik kompensacyjny (wg średnicy wodomierza)
6. Zasuwa
7. Zawór zwrotny antyskażeniowy EA/BA (zgodnie z projektem)
8. Zwężka

montaż i dostawa przez wykonawcę robót

L^* = poz. 4 = montaż i dostawa przez przedsiębiorstwo

montaż i dostawa przez wykonawcę robót

UWAGA:

L^* = poz. 4 = długość odcinka, którego nie łączyć i zostawić pod dostawę i montaż wodomierza z łącznikami odpowiednio dla:

- Wodomierza o średnicy Dn50 : L^* = 300 [mm]
- Wodomierza o średnicy Dn65 : L^* = 300 [mm]
- Wodomierza o średnicy Dn80 : L^* = 350 [mm]
- Wodomierza o średnicy Dn100 : L^* = 350 [mm]